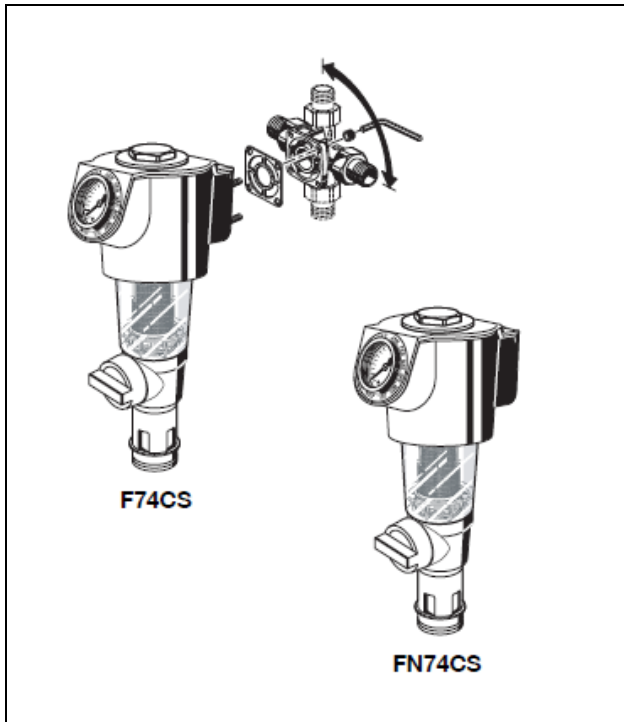


F74CS / FN74CS

Filtr do wody z płukaniem wstecznym



Konstrukcja

Filtr F74C składa się z:

- Obudowy z manometrem
- Przezroczystej obudowy filtra
- Wkładu filtracyjnego
- Zaworu kulowego z osłoną spustu
- Pokrętła uruchomienia płukania
- Obrotowego przyłącza z uszczelką i śrubami mocującymi (tylko wersja F74CS)
- Klucza oczkowego do obudowy filtra
- Klucza 6-kątnego WS6

Materiały

- Obudowa z materiału syntetycznego
- Koszyk siatki, pokrętło zaworu i obudowa z tworzywa
- Przyłącze obrotowe z mosiądzu
- Wkład filtracyjny ze stali nierdzewnej
- Obudowa wkładu filtra z odpornego na uderzenia, przezroczystego materiału syntetycznego
- Uszczelki z kauczuku nitylowego (NBR)
- Podkładki uszczelki z EPDM

Zastosowanie

Filtr F74C z płukaniem wstecznym zapewnia ciągły dopływ przefiltrowanej wody. Filtr drobnoziarnisty zatrzymuje ciała obce jak na przykład drobiny rdzy, strzępki konopi, ziarna piasku itp.

Filtry F74C są instalowane w instalacjach wyposażonych w regulator ciśnienia lub tam gdzie nie jest wymagany. Możliwe jest montowanie filtra na rurze poziomej lub pionowej (obrotowe przyłącze w komplecie).

Właściwości

- Certyfikaty DIN/DVGW
- Przepięta woda jest dostarczana nawet podczas płukania wstecznego
- Opatentowany system płukania wstecznego jest szybki i pozwala oczyścić filtr niewielką ilością wody
- Specjalny pierścień nastawczy pokazuje kiedy należy przeprowadzić kolejne płukanie
- Filtr może współpracować z automatem do płukania wstecznego
- Duża powierzchnia filtrowania
- Przezroczysta obudowa filtra z odpornego na uderzenia materiału syntetycznego pozwala w prosty sposób kontrolować stopień zanieczyszczenia wkładu
- Wymienny wkład filtrujący
- Bardzo prosta obsługa
- Wykonany zgodnie z zaleceniami KIWA dla wody pitnej

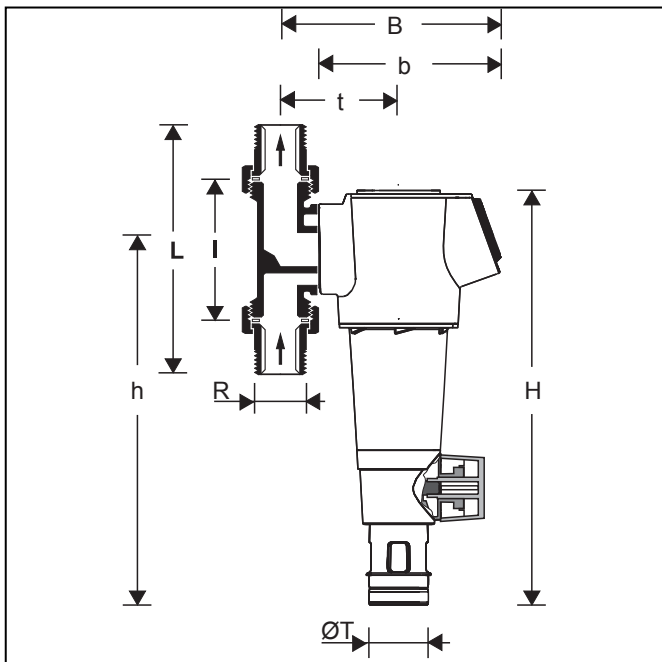
Zakres zastosowania

Medium	Woda
Ciśnienie wlotowe	maks. 16.0 bar (do 12.0 bar ciągłego ciśnienia)

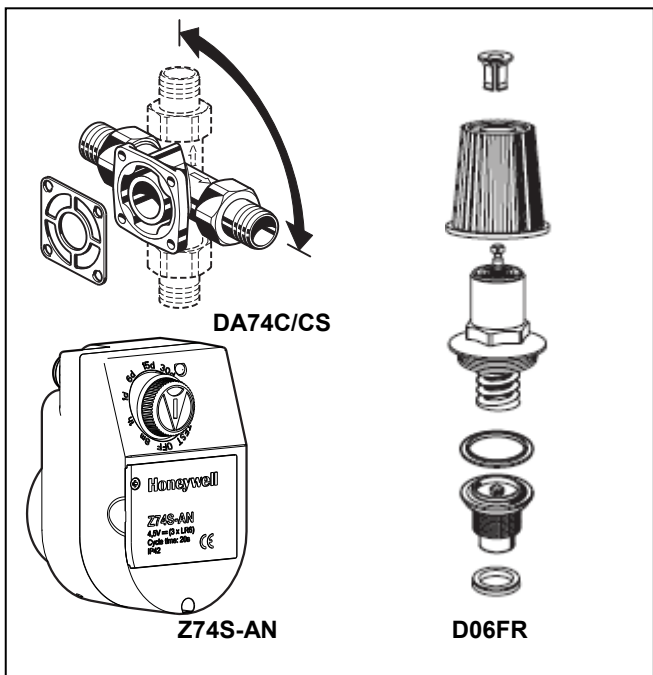
Filtr zaprojektowany jest do wody pitnej. W przypadku zastosowania w instalacjach technologicznych jego efektywność powinna być sprawdzona indywidualnie.

Dane techniczne

Pozycja montażowa	Na rurze poziomej lub pionowej, komorą filtrującą do dołu
Ciśnienie robocze	min. 1.5 bar; maks. 16.0 bar
Temperatura	5 - 30 °C
Wielkości przyłącza obrotowego	1/2, 3/4", 1", 1 1/4"



Wielkość przyłącza	R	1/2"	3/4"	1"	1 1/4"
Waga	kg	2.1	2.1	2.3	2.6
Wymiary	mm				
	H	353	353	353	353
	h	298	298	298	298
	L	150	158	179	197
	l	90	90	100	105
	B	178	178	178	182
	b	150	150	150	150
	t	92	92	92	96
ØT	50	50	50	50	
Przepływ przy $\Delta p=0,2$ bar	m ³ /h	2,4	3,4	3,9	4,4
Przepływ przy $\Delta p=0,5$ bar	m ³ /h	3,8	5,5	6,2	7,0
kvs	m ³ /h	5,3	7,9	9,0	10,0
Certyfikat DVGW Nr	NW-9301 CM 0456				



Zasada działania

Wkład filtra składa się z górnej i dolnej części. W położeniu pokrętła "filtrowanie" – górna część wkładu filtrującego nie bierze udziału w filtrowaniu, a woda wpływająca do filtra przechodzi jedynie przez dolną część wkładu, od zewnątrz do wewnątrz, pozostawiając na powierzchni filtra zanieczyszczenia. Po otwarciu zaworu kulowego wkład filtracyjny przemieszcza się ku dołowi dopóki nie odetnie przepływu wody do zewnętrznej powierzchni głównej części filtra. Jednocześnie odpowiednio odsłania się część górna filtra przejmując funkcję filtrowania wody do bieżącego użytku. Woda filtrowana przez górną część wkładu przepływa jednocześnie do środka wkładu i uruchamia wirnik, który obracając się powoduje odśrodkowe wyrzucanie zanieczyszczeń zgromadzonych na zewnętrznej powierzchni siatki filtracyjnej.

Filtr automatycznie wraca do położenia pracy po zamknięciu zaworu kulowego

Oznaczenia katalogowe

F74CS-...AA = Z przyłączem obrotowym, siatka 95/110 µm

F74CS-...AC = Z przyłączem obrotowym, siatka 50 µm

F74CS-...AD = Z przyłączem obrotowym, siatka 200 µm

┌ wielkość przyłącza

FN74CS-1A = Filtr bez przyłącza obrotowego, siatka 95/110 µm

FN74CS-1C = Filtr bez przyłącza obrotowego, siatka 50 µm

Akcesoria

DA74C/CS Łącznik obrotowy

Do filtrów i filtrów z regulatorem ciśnienia
DA74CS dla przyłączy 1/2"
DA74C dla przyłączy 3/4", 1", 1 1/4"

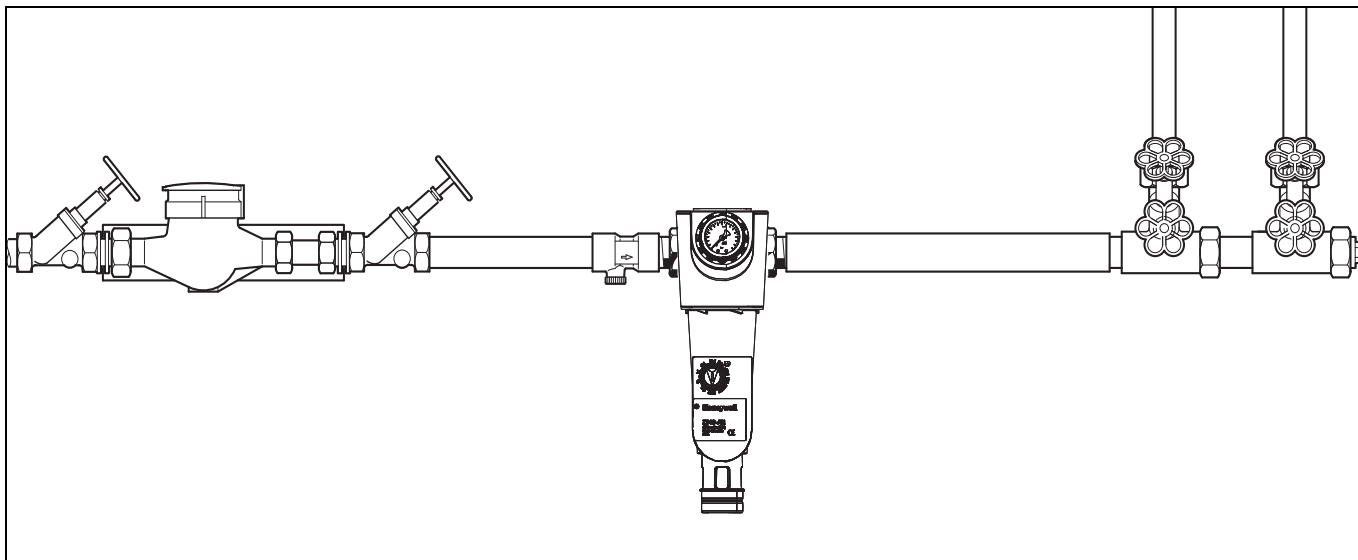
Z74S-AN Automat czasowy do płukania wstecznego

Do automatycznego czyszczenia filtra z zanieczyszczeń w wybranych częstotliwościach

D06FR Wkład zaworu redukcyjnego

Wkład zaworu redukcyjnego wraz z pokrętką nastawczą

Przykład instalacji



Zasady instalacji

- Miejsce montażu musi być chronione przed mrozem, przed zanieczyszczeniami chemicznymi, farbami, detergentami, rozpuszczalnikami i ich oparami oraz innymi szkodliwymi czynnikami środowiska.
- Instalacja na przewodach poziomych lub pionowych z obudową filtra skierowaną ku dołowi
 - o Położenie takie zapewnia największą efektywność filtrowania
- Zainstalować zawory odcinające
- Zapewnić dostęp do urządzenia tak aby:
 - o manometr był dobrze widoczny
 - o łatwo określić stopień zanieczyszczenia siatki filtracyjnej
 - o ułatwić serwis i kontrolę działania
- Zaleca się, aby za filtrem zachować odległość co najmniej 5 średnic przewodu prostego (zgodnie z DIN EN 806, część 2)
- Montować filtr za wodomierzem

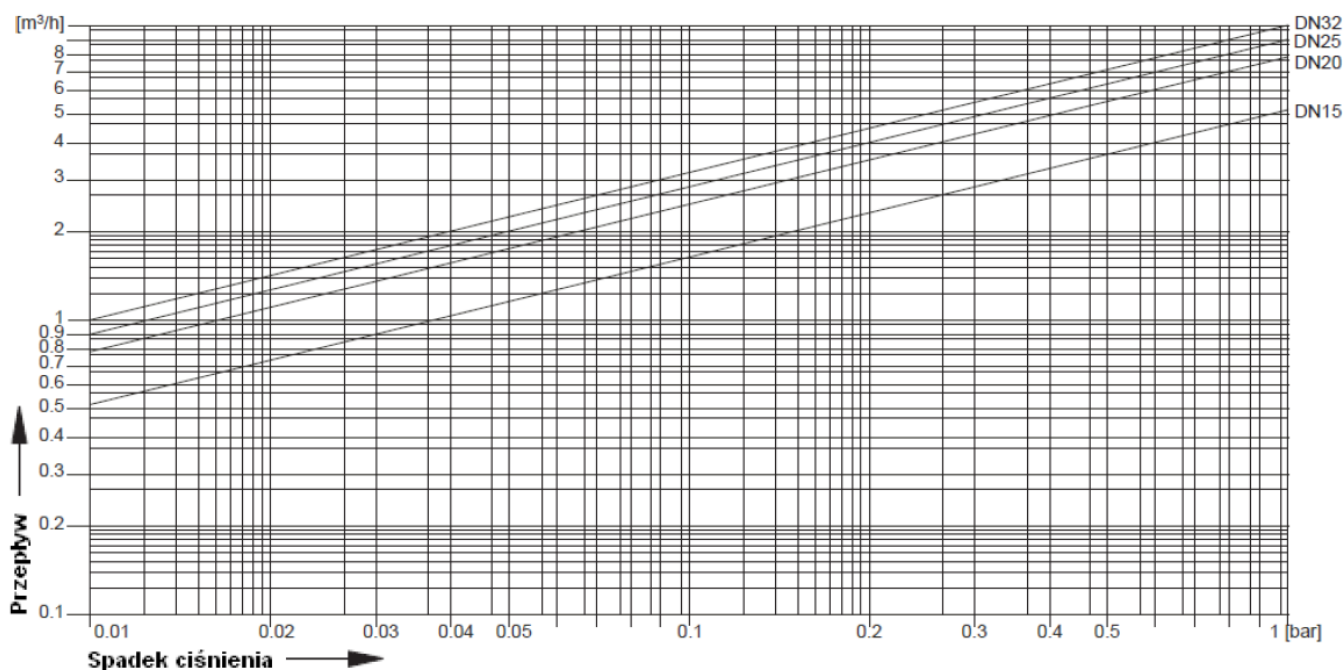
Typowe zastosowania

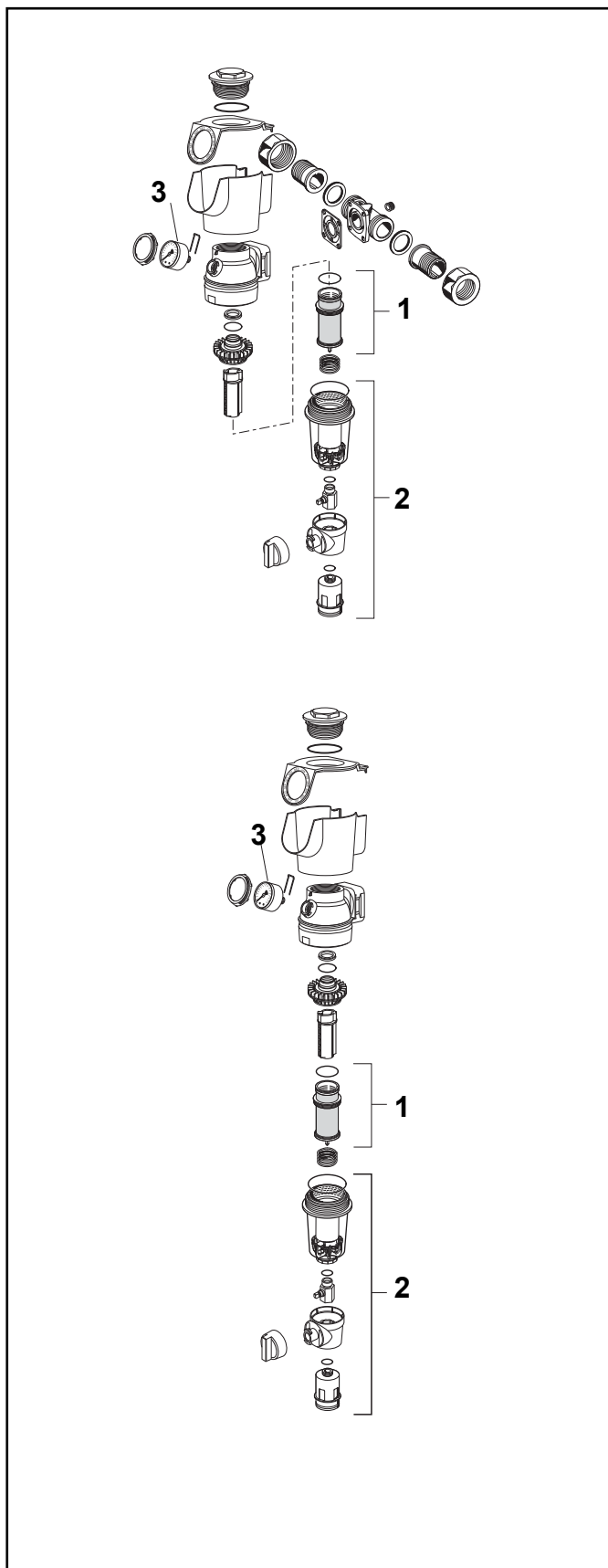
Filtry tego typu są stosowane w typowych instalacjach domowych oraz w obiektach handlowych i instalacjach przemysłowych z pewnymi ograniczeniami.

Filtry te są zainstalowane w:

- Instalacjach z rur stalowych, miedzianych lub z tworzyw
- Jako zamiennik do istniejącego filtra
- W miejscach o ograniczonym dostępie np. przy małej odległości od muru

Nomogram przepływu





Części zamienne

Filtry FK74CS / FKN74CS (od 2010)

Opis	Wielekość	Nr kat.
1 Wkład filtracyjny kompletny		
Siatka 95/110 µm	1/2" - 11/4"	AF74-1A
Siatka 50 µm	1/2" - 11/4"	AF74-1C
Siatka 200 µm	1/2" - 11/4"	AF74-1D
2 Przezroczysta obudowa filtra kompletna	1/2" - 11/4"	KF74CS-1A
3 Manometr z przyłączem G1/4" Zakres 0 - 16 bar		M74CS-A16
4 Klucz do demontażu i montażu obudowy filtra i osłony wkładu redukcyjnego (bez rysunku)		ZR74CS

Honeywell