



WDE-K30 - Wodomierz standardowy

Wodomierz przemysłowy typu Woltmann, śrubowy, jednostrumieniowy z poziomą osią wirnika, równoległą do przewodów wodociągowych. Posiada wyjmowany zestaw pomiarowy. Bezpośredni, łatwy odczyt wskazań na 7-mio pozycyjnym, obrotowym liczydłe, wyposażonym w klapkę. Montaż nadajnika impulsowego w trakcie eksploatacji bez naruszenia plomb legalizacyjnych (każdy wodomierz jest standardowo przystosowany do nadajnika impulsów). Wodomierz produkowany jest w klasie dokładności B, w wersji do wody zimnej (30°C) w średnicach od 2" do 8", z przyłączem kołnierzowym. Na życzenie klienta wodomierz może być wyposażony we wskaźniki pola MFI. Wodomierz WDEK30 jest kompatybilny z systemami zdalnego odczytu.

Wodomierz jest dostępny w trzech wersjach:

- standardowy wodomierz (przystosowany do montażu nadajnika impulsów)
- wodomierz wyposażony w nadajnik impulsów - współpracujący z systemami zdalnego odczytu

Deklarowane parametry według normy PN-EN 14154:

- klasa temperaturowa: T30
- klasa straty ciśnienia:  $\Delta P$  25
- klasa ciśnieniowa: MAP 16
- klasa odporności na zaburzenia przepływu po str. dopływu: U5
- klasa odporności na zaburzenia przepływu po str. odpływowej: D3
- poziom narażeń środowiskowych wymagań klimatycznych mechanicznych: klasa B

Na życzenie klienta wodomierz może być wyposażony w :

- wskaźnik MFI
- nadajnik impulsów
- oraz przystosowany do zdalnego odczytu



WDE-K30R - Wodomierz wyposażony w nadajnik impulsów

## Mod. **WDE-K30** typu Woltmann z poziomą osią wirnika

Średnica	DN	mm in	50 2"	65 2 1/2"	80 3"	100 4"	125 5"	150 6"	200 8"
Przepływ maksymalny	$Q_{max}$	m <sup>3</sup> /h	30	50	80	120	200	300	500
Przepływ nominalny	$Q_n$	m <sup>3</sup> /h	15	25	40	60	100	150	250
Dokładność graniczna	$\pm 2\% Q_t$	m <sup>3</sup> /h	3	5	8	12	20	30	50
	$\pm 5\% Q_{min}$		0.45	0.75	1.2	1.8	3	4.5	7.5
Odczyt	min	l	2	2	2	2	20	20	20
	max	m <sup>3</sup>	9999999	9999999	9999999	9999999	9999999 <sup>x0</sup>	9999999 <sup>x0</sup>	9999999 <sup>x0</sup>
Max ciśnienie pracy		bar	16	16	16	16	16	16	16

Klasa B-H / A-V

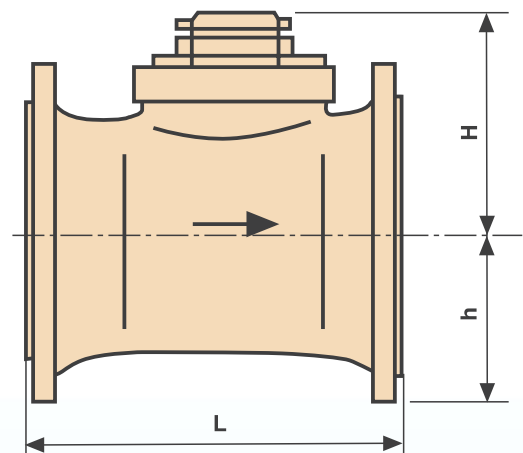
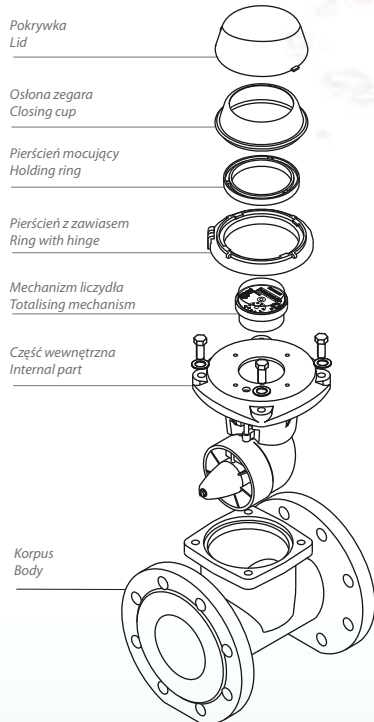
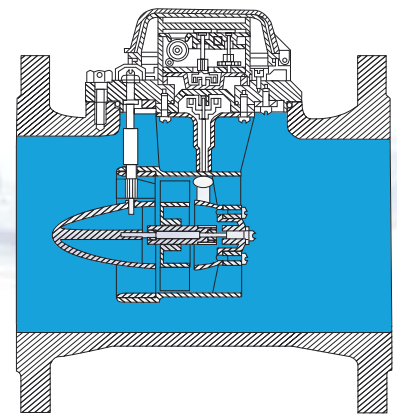
Zimna woda 30°C

Transmisja magnetyczna

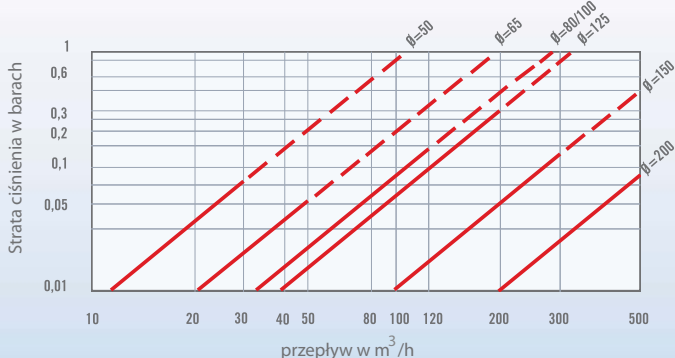
Wymienny wkład

Zewnętrzne urządzenie regulacyjne

Średnica	mm	50	65	80	100	125	150	200
L	mm	200	200	225	250	250	300	350
H	mm	125	126	172	172	172	172	201
h	mm	75	83	95	105	120	135	160
Waga	kg	12.5	14	15	18	20	31.5	46



Krzywe strat ciśnienia dla wodomierzy od Ø 50 do Ø 200 mm



Typowa krzywa błędów wirnika wodomierza

